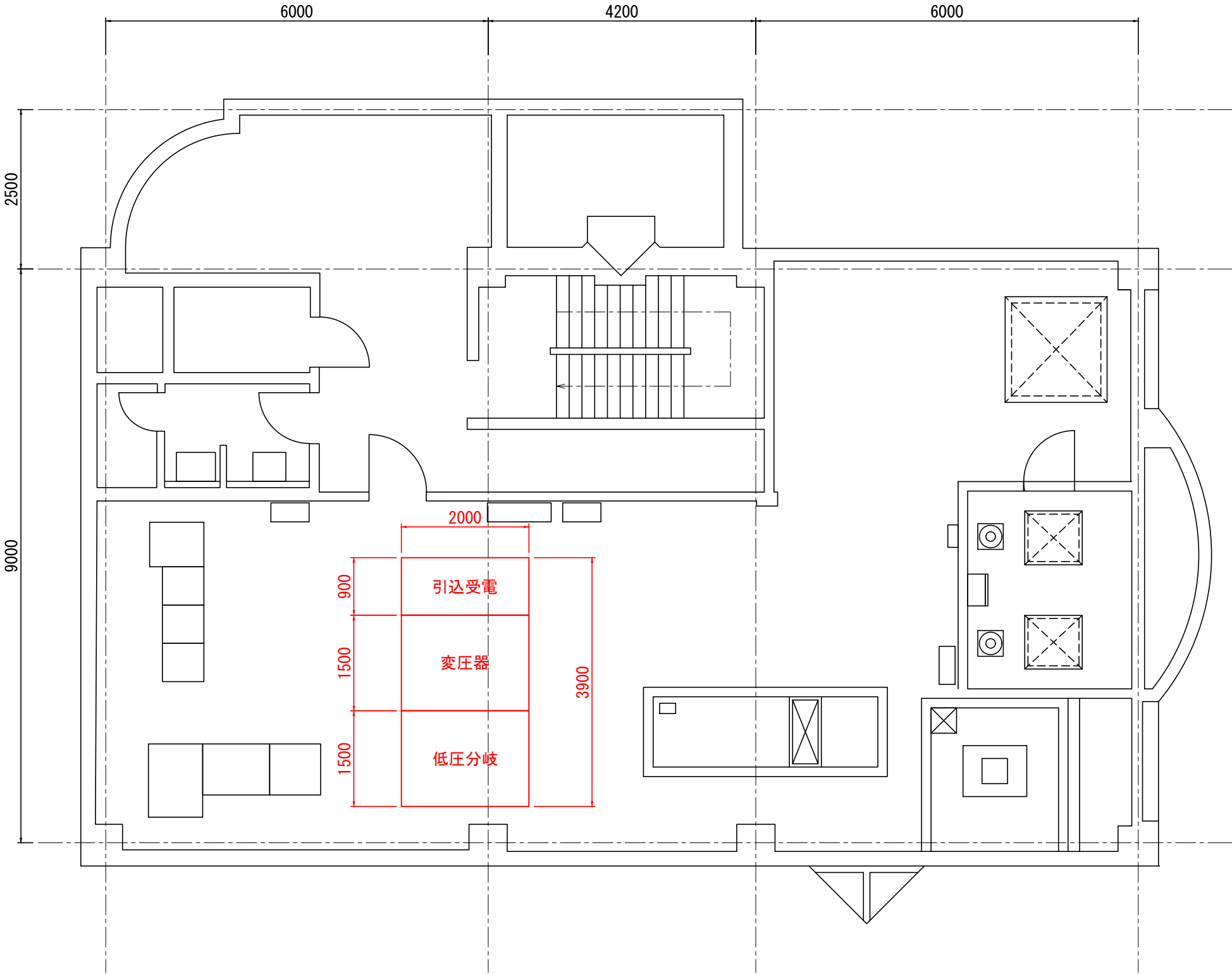


雲場中継ポンプ場 1F平面図

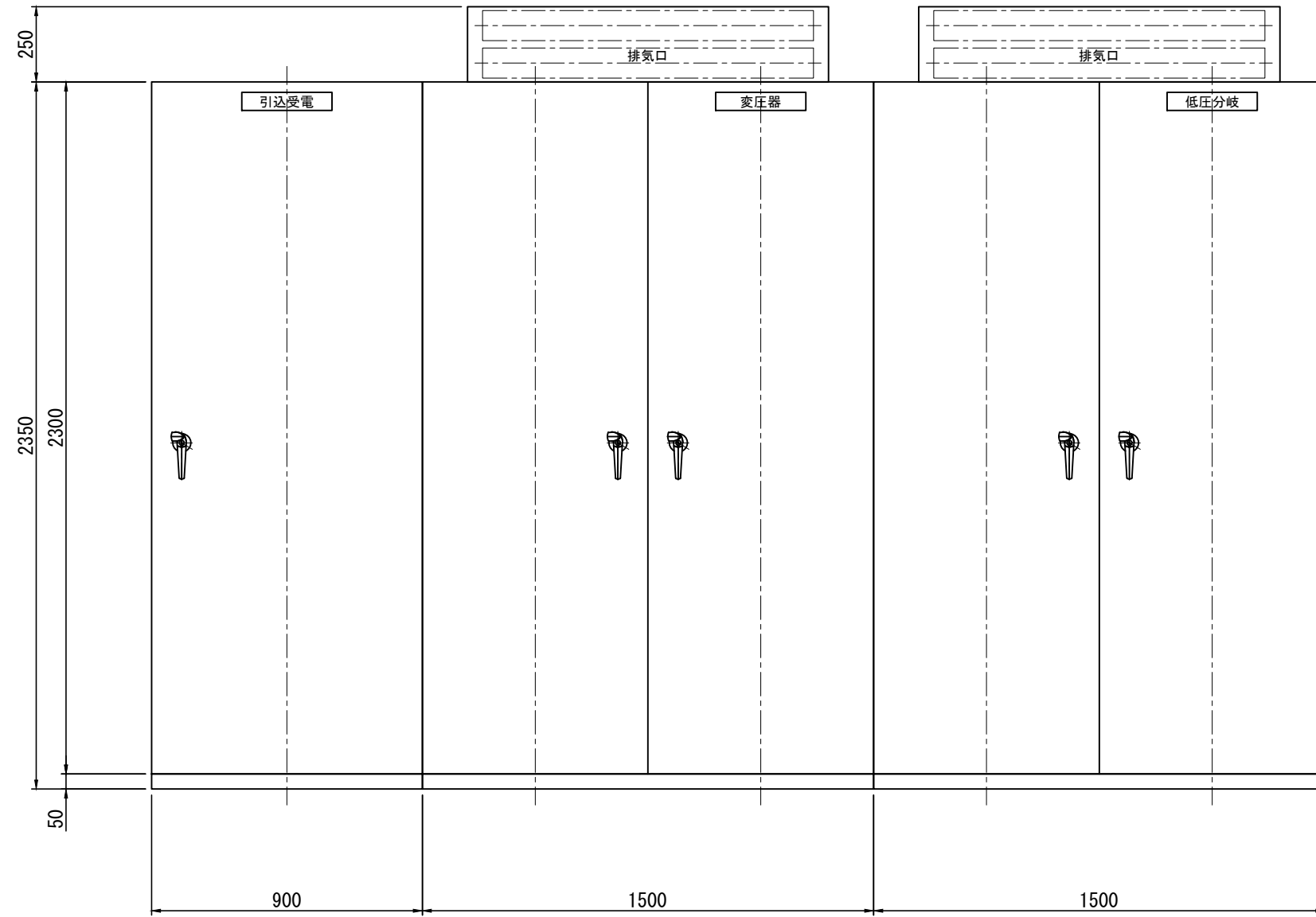


実施図

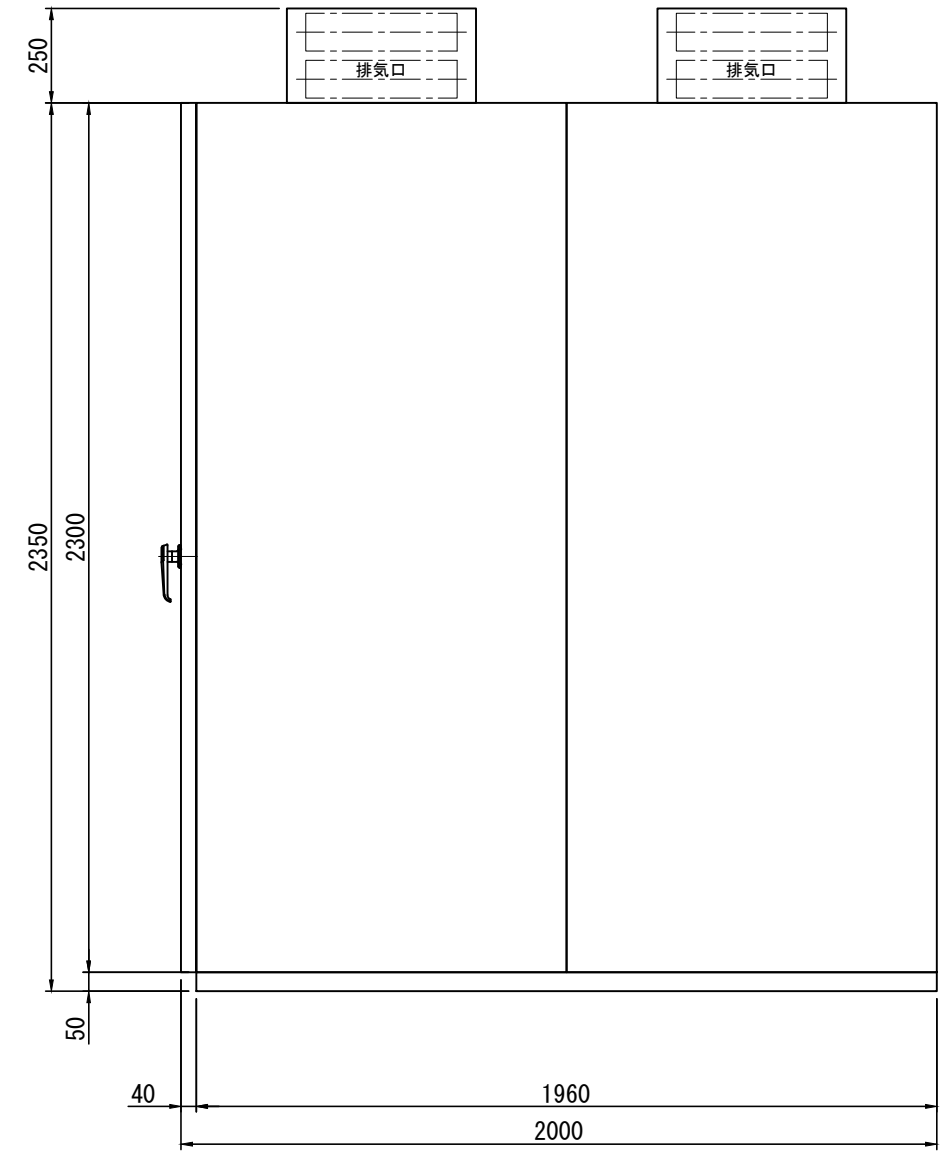
工事名 令和8年度 雲場ポンプ場耐震改修工事			
図面名称	承認	検図	担当
雲場中継ポンプ場 1F平面図			
図面番号	縮尺		
1/3	1:75 (A3)		

高低圧盤外形図

正面図



側面図

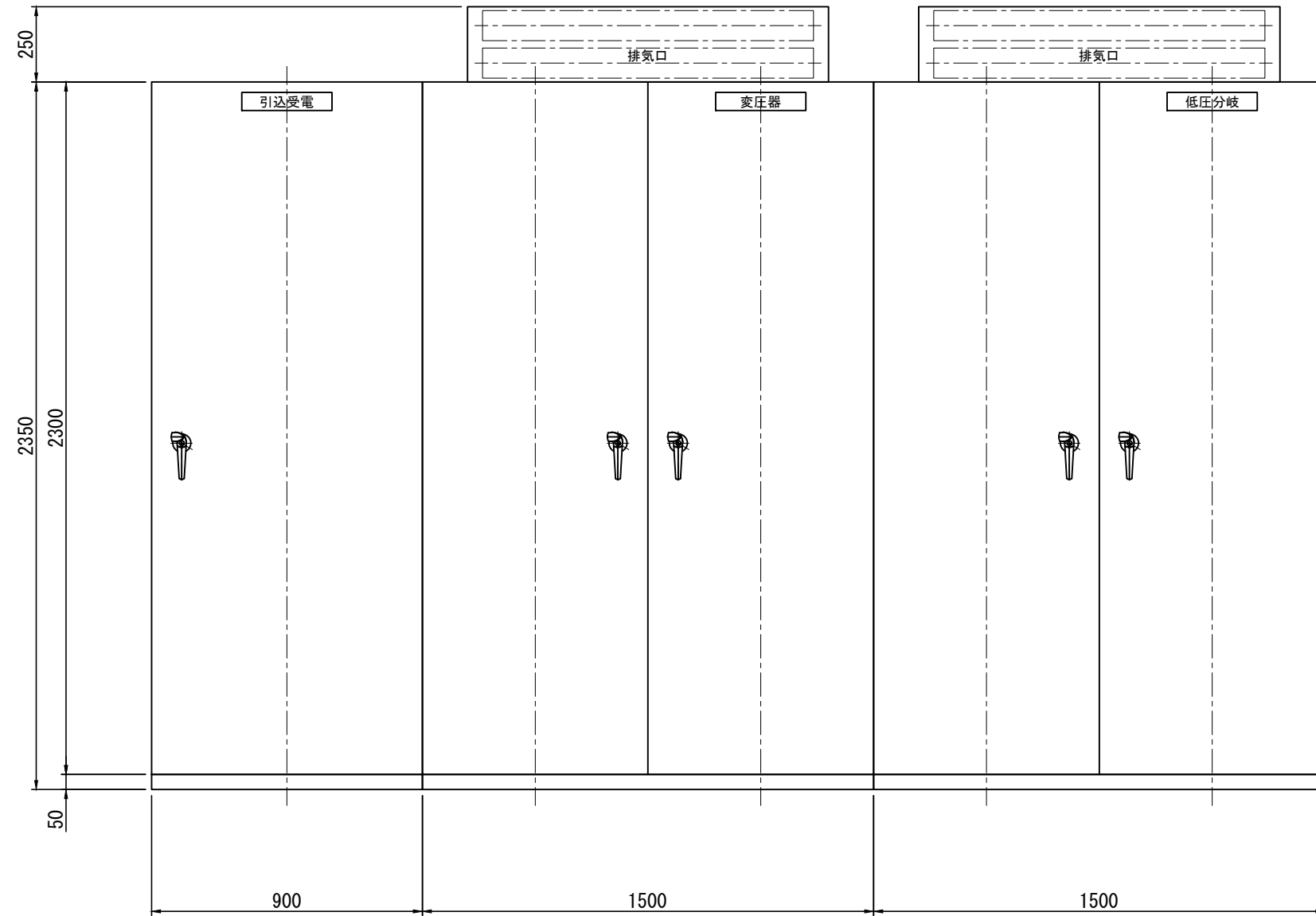


実施図

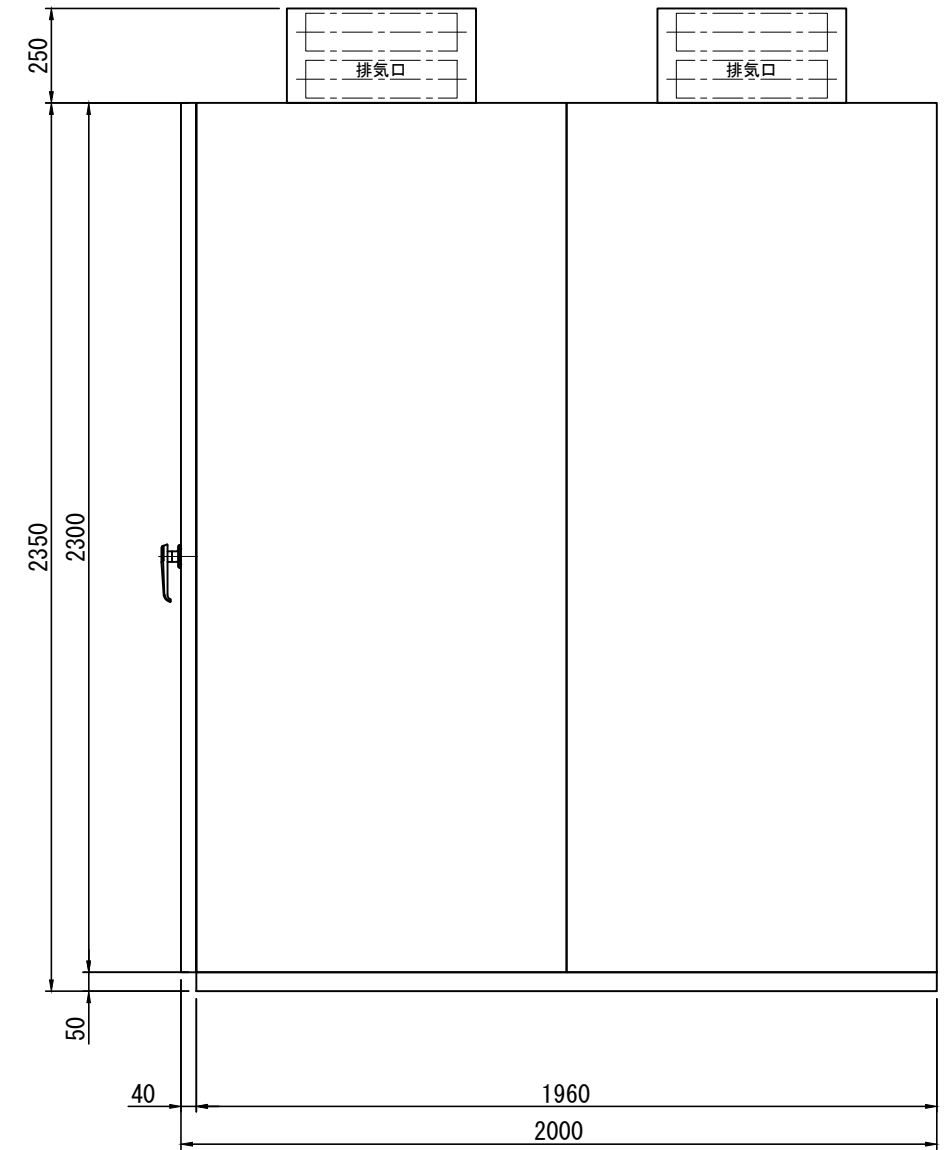
工事名 令和8年度 雲場ポンプ場耐震改修工事			
図面名称 高低圧盤外形図	承認	検図	担当
図面番号 2/3	縮尺 1:20 (A3)		

高低圧盤外形図

正面図

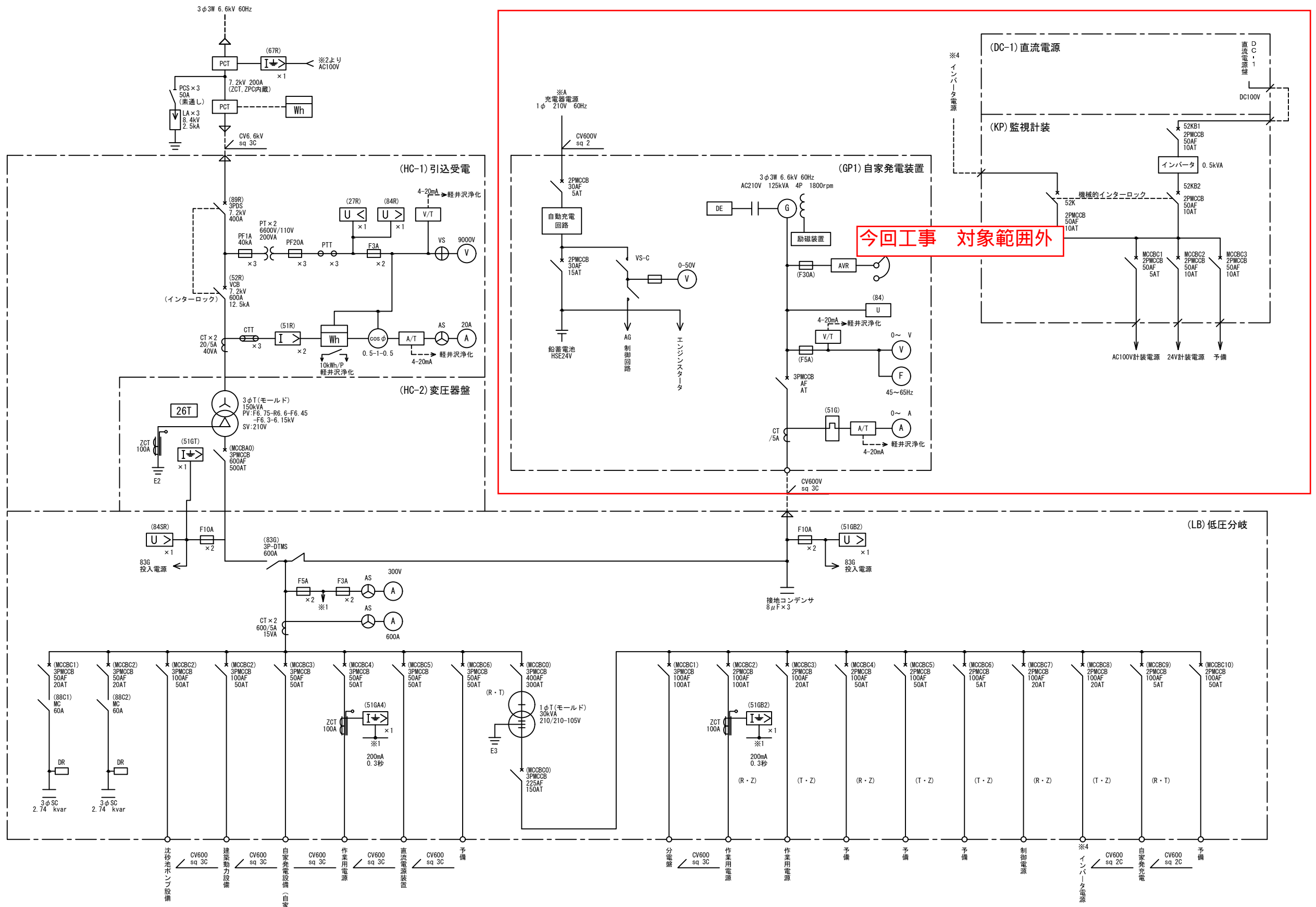


側面図



実施図

工事名 令和8年度 雲場ポンプ場耐震改修工事			
図面名称 高低圧盤外形図	承認	検図	担当
図面番号 2/3	縮尺 1:20 (A3)		



実施図

工 事 名 令和8年度 雲場ポンプ場耐震改修工事			
図面名称	承認	検 査	担 当
単線結線図			
図面番号	縮 尺		
3 / 3	FREE		