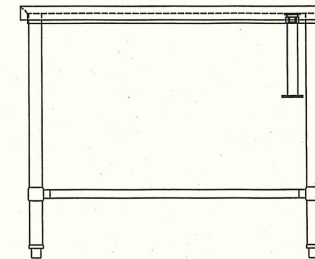
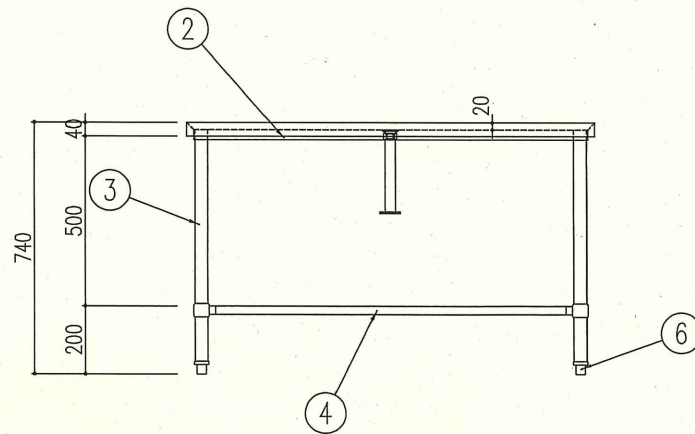
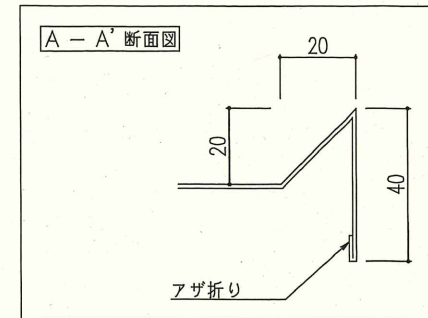


品番	名称	備考
1	甲板	SUS 430 1.5t #400
2	補強枠	SUS 430 L3x30x30 #400
3	脚パイプ	SUS 430 1.2t φ38
4	補強パイプ	SUS 430 1.0t φ25
5	排水栓	40A 目皿栓 (ジャバラホース付)
6	アジャスト	SUS304



	DATE	規格・寸法				* — *
	2026. 02. 02	寸法: 1200 × 900 × 740				
	FILE	図面名称	No.	Quant.	SCALE	
	*	水切作業台	*	1台	1/15	