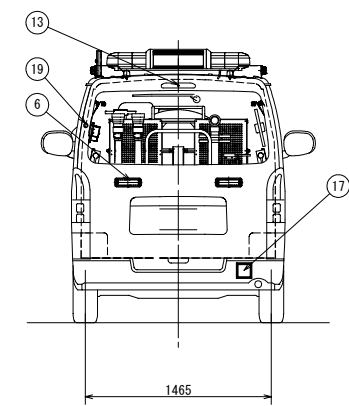
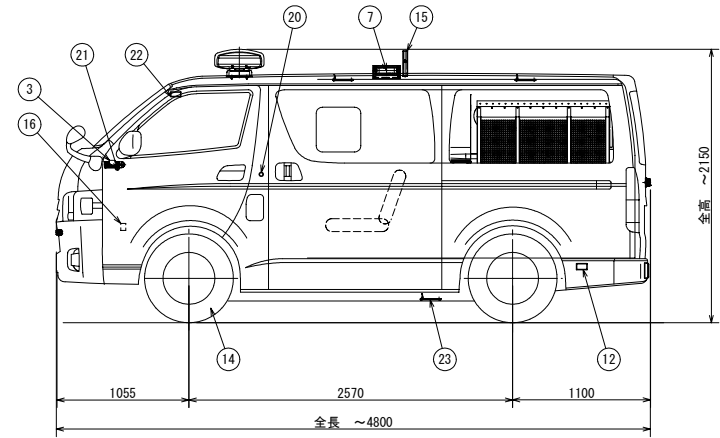
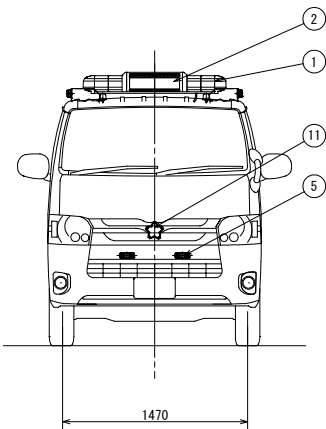
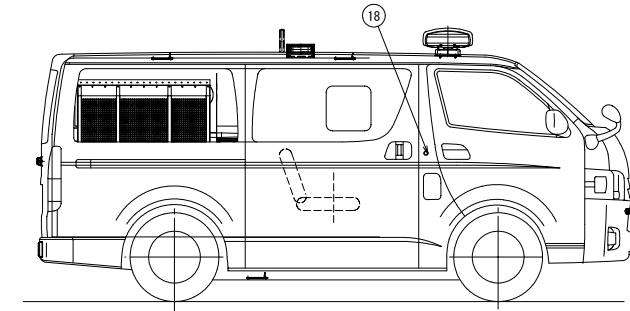
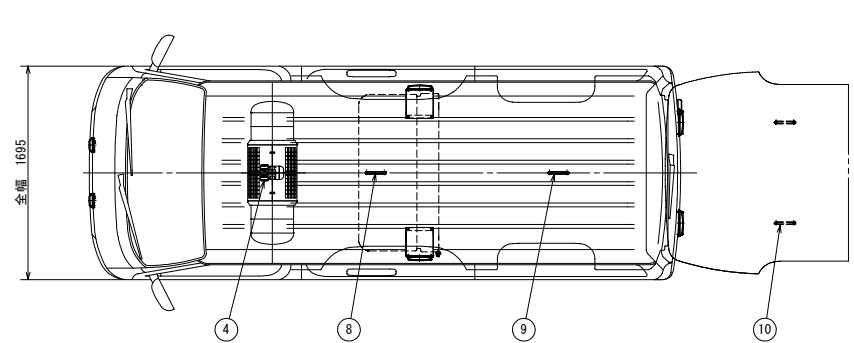
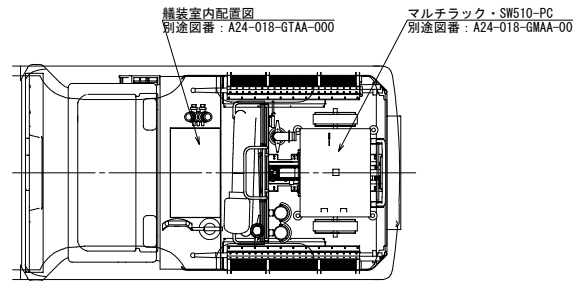
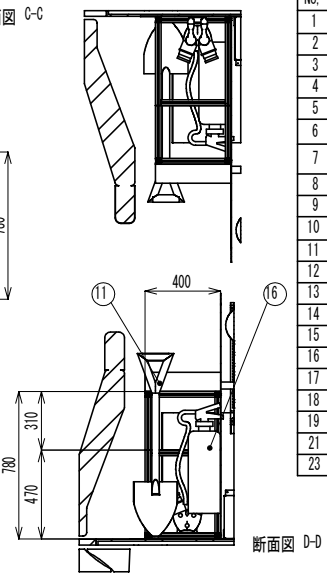
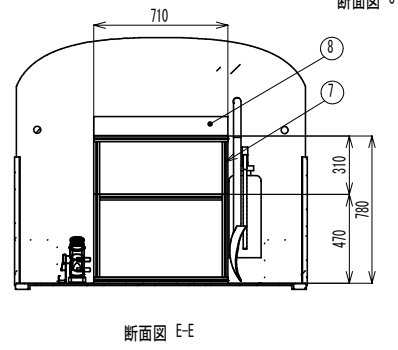
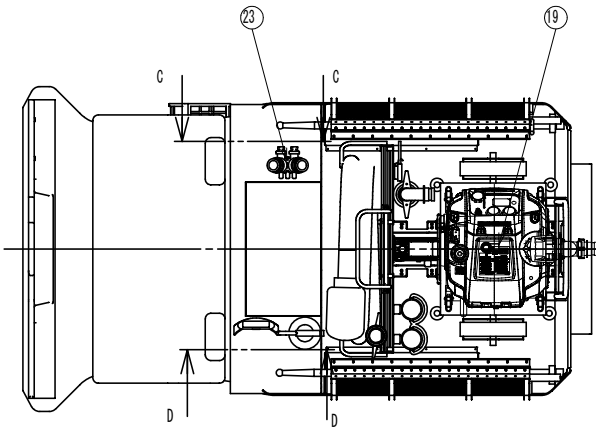


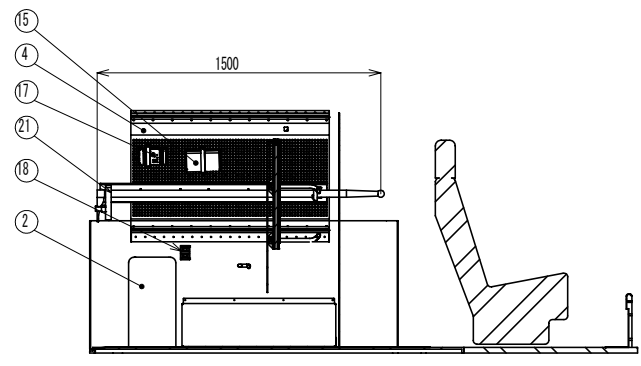
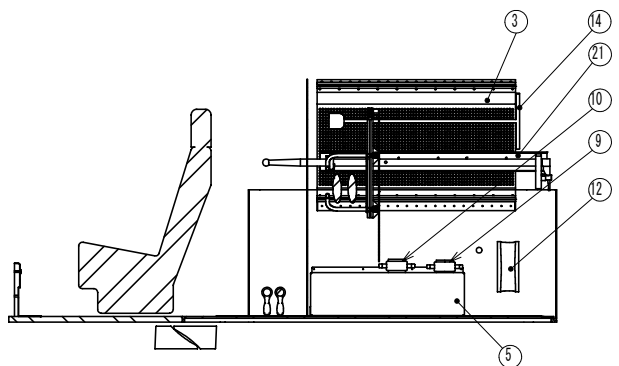
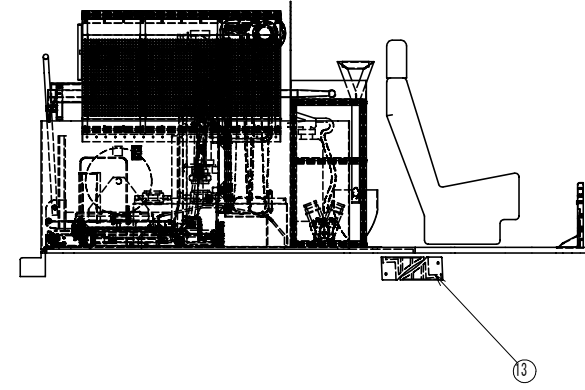
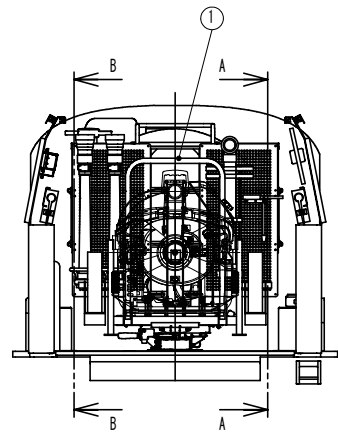
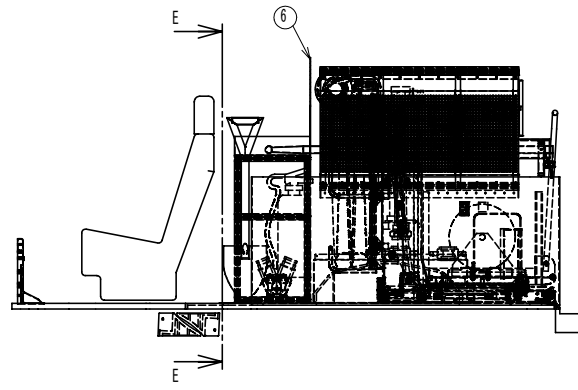
No	品名	仕様・型式	個数
1	散光式赤色警告灯(標識灯付・MS付)	大阪サイレン製作所：NF-M-VKJ2M-LA	1
2	標識灯(スモール運動)	スモール運動	1
3	電子サイレン/スピーカーマイク付属	大阪サイレン製作所：TSK-D251	1
4	モーターサイレン	回転灯内蔵	1
5	前部赤色点滅灯	大阪サイレン製作所：LFA-50	2
6	後部赤色点滅灯	大阪サイレン製作所：LFA-200	2
7	車体側面LED作業灯	大阪サイレン製作所：LIA-200	2
8	庫内灯(フロント側)	大阪サイレン製作所：LIA-W1	1
9	庫内灯(リヤ側)	大阪サイレン製作所：LIA-W1	1
10	リヤハッチ照明灯	大阪サイレン製作所：LIA-W1	2
11	消防団マーク	岩崎製作所 150mm	1
12	後退用警報ブザー	在庫品にて対応	1
13	バックカメラ	車両純正	1
14	スタッドレスタイヤ	スペアタイヤ含まない	4
15	旗立てパイプ	φ25×200	1
16	機装ヒューズBOX	-	1
17	マグネットコンセント蓋付	-	1
18	庫内灯スイッチ(フロント側)	トグルスイッチ式	1
19	庫内灯(リヤ側)・リヤハッチ照明灯スイッチ	トグルスイッチ式	1
20	車体側面LED作業灯スイッチ	トグルスイッチ式	1
21	モーターサイレンスイッチ	トグルスイッチ式	1
22	ドライブレコーダー	COMTEC：ZDR048(録画機能付)	1
23	路肩灯(スモール運動)	大阪サイレン製作所：LIA-W1	2



△				三角法	シャーシ	トヨタ ハイエース
△				尺	型式	3DF-GDH206V-SRTDY (0103)
訂正	訂正記事	月/日	担当	度	機装外觀図	
設計		日付	2026/01/05		件名	小型動力ポンプ付消防積載車
NU			軽井沢町 殿			株式会社シバウラ防災製作所



No.	部品名	仕様・型式	個数
1	マルチトラック・SW510-PC	詳細別途図面(マルチトラック取付図面)	1式
2	マルチトラック用油圧ユニット	SW510-PC用	1式
3	サイドパンチングプレート 右	パンチングプレート仕様	1式
4	サイドパンチングプレート 左	パンチングプレート仕様	1式
5	タイヤハウスカバー 各左右	アルミ織板仕様	各1式
6	間仕切りシート	後部座席とポンプ収納スペースの間に間仕切りシート	1式
7	資機材収納棚	アルミフレーム仕様	1式
8	資機材収納枠	アルミ織板仕様	1式
9	消火栓媒介金具取付装置	65mm×75mm	1式
10	中継媒介金具取付装置	65mm×75mm	1式
11	剣先スコップ	標準サイズ	1
12	吸管枕木	ゴム製	1
13	車輪止め 中	樹脂製 黒	1式
14	消火栓開閉金具	長さ:1000mm	1
15	車両充電装置	ずぼら充電器・SA-12PX-C	1
16	自動車用消火器	10型	1
17	小型動力ポンプ用充電器	ポンプ付属品	1式
18	100Vコンセント2口	ずぼら充電器・ポンプ付属充電器の充電用	1式
19	小型動力ポンプB2級	FF510	1台
21	とび口	1.5m	2
23	分岐管 65mm	-	-

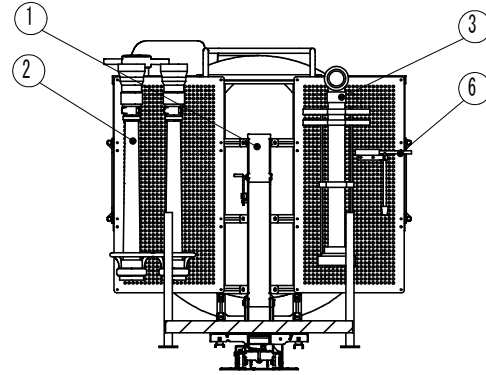
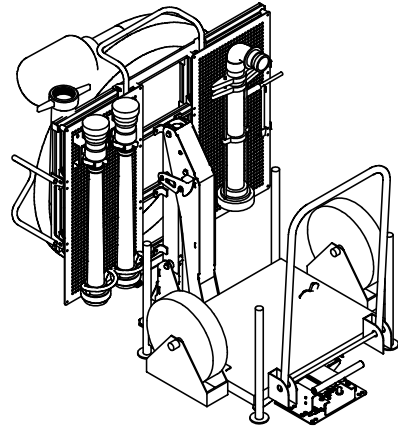


断面図 A-A

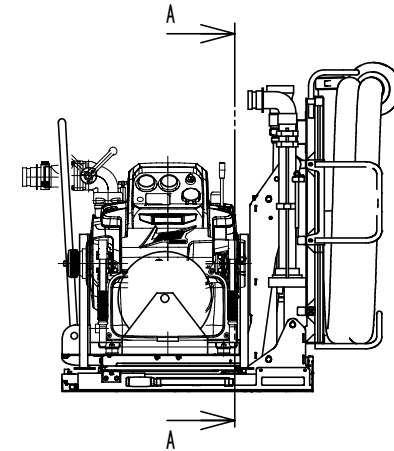
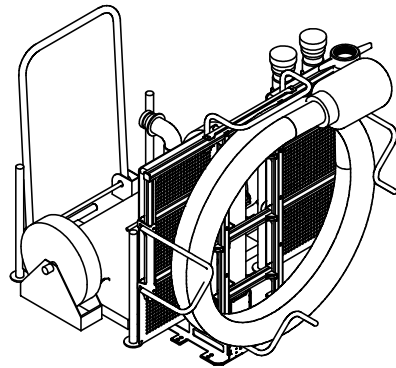
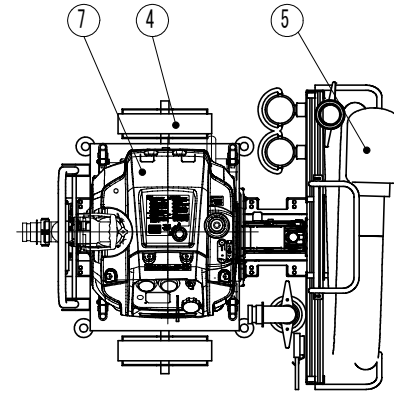
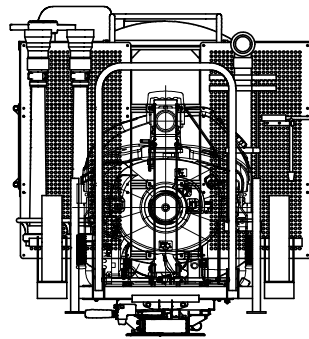
断面図 B-B

社名:	株式会社	シバウラ	防炎製作所
製品名:	機装室内配置図		
図名:	機装室内図		
図番:	A25-019-GTAA-000		
図尺:	1:20	単位:	mm

No.	部品名	仕様・型式	個数
1	小型動力ポンプ昇降装置	マルチラック・SW510-PC	1
2	管鎗	アルミリブ付き管鎗+ライナーパイロットパイロット	2
3	引上式スタンドパイプ	10H4-T6570A	1
4	ポンプカー	和光工業(株)製作ポンプ台車	1
5	軽量吸水管	75mmx6m	1
6	消火栓キー	-	1
7	小型動力ポンプ	FF	1



断面図 A-A



仕上げ:		個数	図面測定不可		改訂	00
		1式	株式会社 シバウラ 防災製作所			
製造公差	長さ寸法に対する許容偏差	JIS B 0405 - c	図面名:			
製造公差	形状に対する許容公差	JIS B 0419 - L	小型動力ポンプ昇降装置			
			名称:			
			マルチラック・SW510-PC			
設計	後河内	2026/01/05	図面番号:			
製図	後河内	2026/01/05	A25-019-GMAA-00			
検図			A3			
承認						
質量: 120 kg		尺度: 1:20	単位: mm	張数: 1		