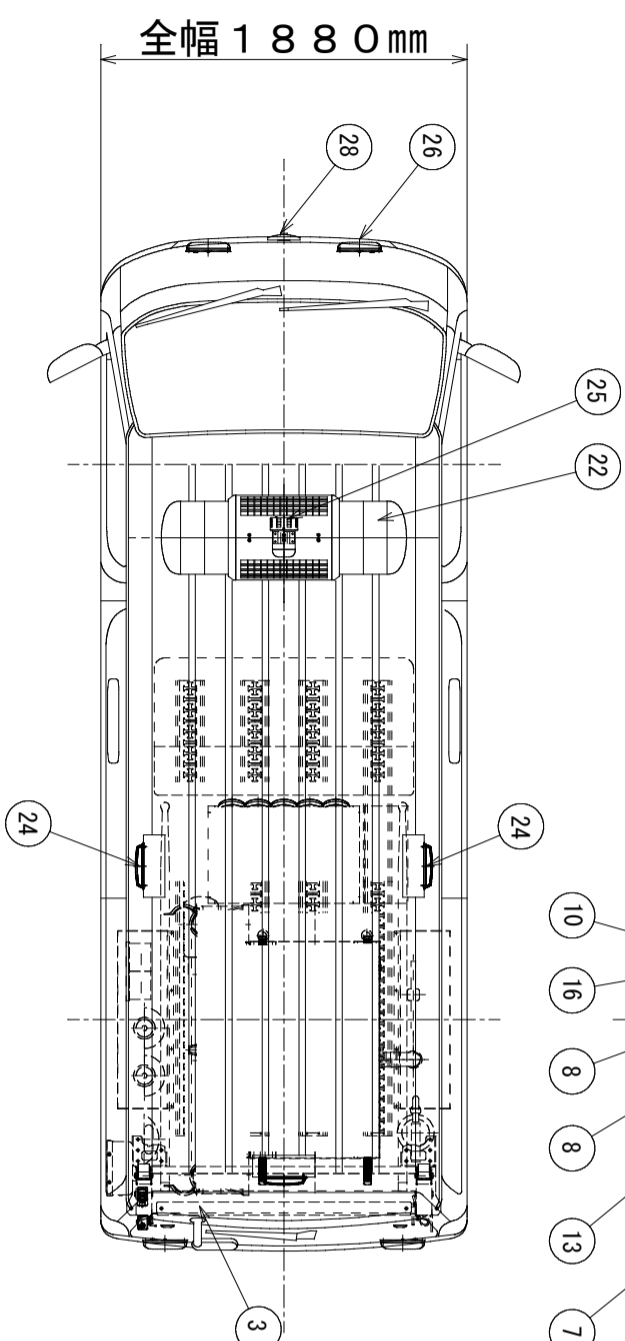
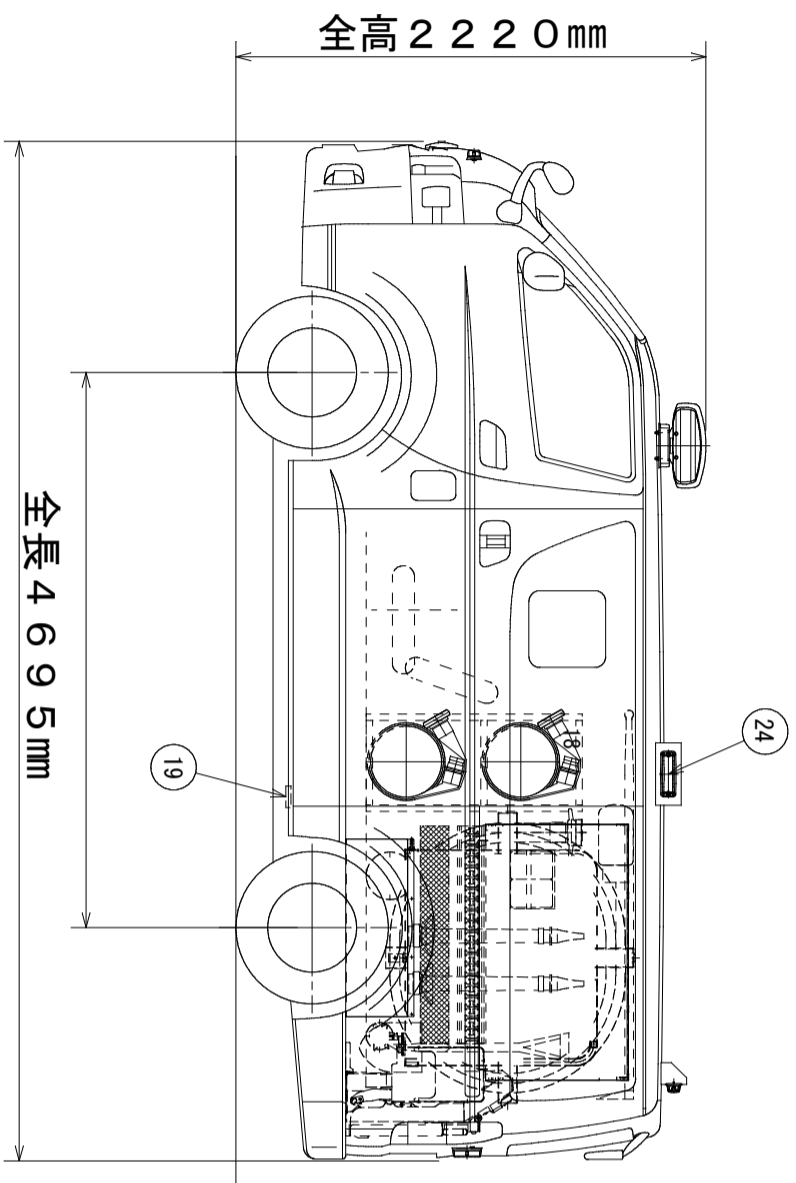


1	折りたたみ台車	1	KSK2H
2	ステレオメモッシュ	1	
3	昇降装置	1	SRB00
4	サイドラッシングローラー	4	
5	ラッシングローラー	4	
6	木製台板	1	床面
7	小型動力ポンプ	1	貯所用品
8	管轄	2	
9	側面・後部照明灯スイッチ	1式	
10	吸水管	1	
11	消火器	1	20型
12	スタッドバイン	1	庫口引上式 800
13	奥洗スロッツ	2	
14	ポンプ台車	1	KSK1P
15	消防ホース	1式	支給品
16	重輪止	1	
17	消火栓開閉金具	1	
18	後部赤色点滅灯	2	LFA-300
19	踏着灯 (LED)	2	LIA-W1
20	踏着灯スイッチ	1	
21	電子サイレン	1	TKC-D151
22	赤色拡光式警告灯	1	NF-赤-WK2M-LA
23	後部照明灯	2	LIA-200
24	側面無照明灯	2	LIA-200
25	モーターサイレン	1	
26	前部赤色点滅灯	2	LFA-200
27	サイドバッチングプレート	2	
28	回ターク	1	
29	中継案内	1	
30	消火栓媒介	1	

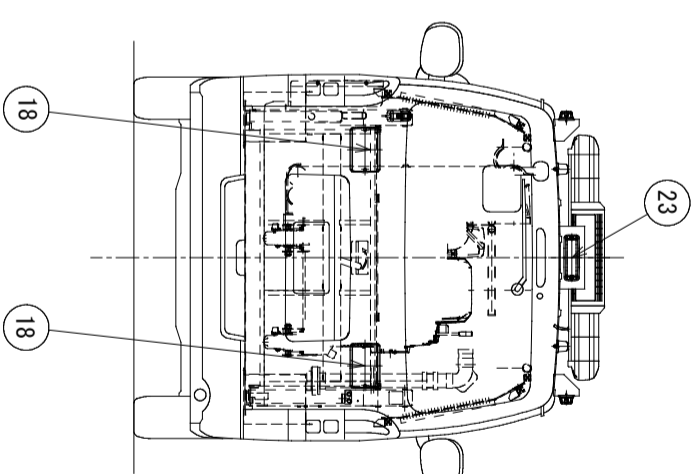


全幅 1 8 8 0 mm



全高 2 2 2 0 mm

全長 4 6 9 5 mm



参考図面	型式	30F-GH200V-SR10V
構成外観図	品名	トヨタ ハイエース
軽井沢消防団小型動力消防ポンプ搭載車		株式会社トヨタ防災製作所